



ООО «Фирма «Альфа БАССЕНС»

**ЗАКАЗАТЬ**

Колонка ионообменная

ПАСПОРТ

НЖЮК.2.006.005.001ПС

## Назначение

Колонка ионообменная предназначена для проведения измерений анализаторами электрической проводимости АКП-01 на протоке с предварительной подготовкой пробы.

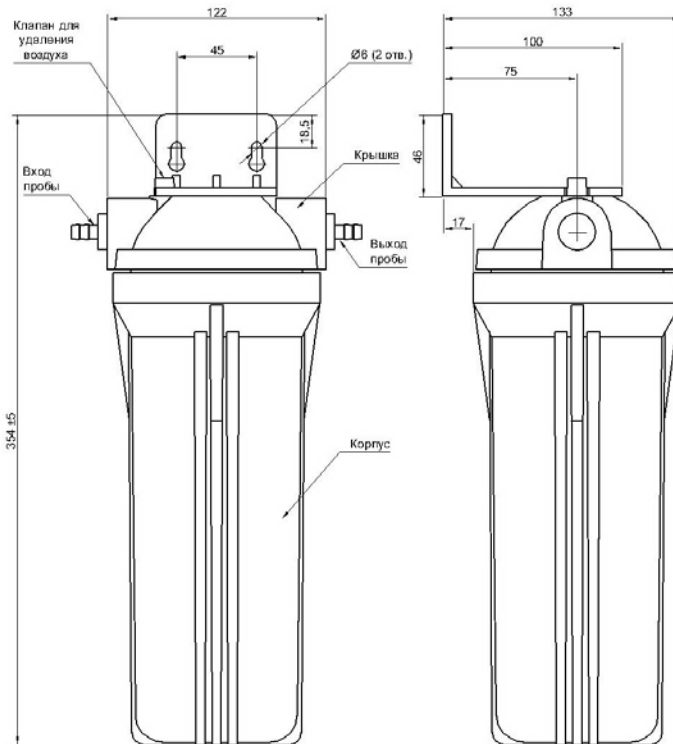


Рис.1. Внешний вид колонки ионообменной для анализатора АКП-01.

## Подготовка ионообменной колонки

Ионообменная колонка поставляется пользователю без смолы. При подготовке к работе колонки ионообменной необходимо:

1. Отсоединить ПВХ трубки от входного и выходного штуцеров колонки (см. Рис.1);
2. Отвернуть крышку колонки;
3. Промыть колонку дистиллированной водой;
4. Загрузить корпус колонки ионообменной смолой, приготовленной по стандартной методике, на 3/4 - 4/5 ее объема;
5. Установить на место крышку колонки ;
6. Подсоединить трубку к входному штуцеру колонки.
7. Закрыть клапан для выпуска воздуха.

## Проведение измерений

1. Подать анализируемую пробу из пробоотборника;
2. Проверить соединения на герметичность;
3. При проведении измерений колонка и кондуктометрическая ячейка должны быть полностью заполнены анализируемой пробой;

4. При необходимости выпуска воздуха из колонки следует воспользоваться клапаном для выпуска воздуха;
5. Закрыть клапан для выпуска воздуха.

#### **Гарантия производителя**

1. Гарантийный срок эксплуатации при соблюдении Потребителем условий эксплуатации - 24 месяца со дня продажи.
2. Гарантийный срок хранения без переконсервации при соблюдении правил хранения - 3 года.
3. В течение гарантийного срока при соблюдении потребителем правил эксплуатации предприятие-изготовитель безвозмездно ремонтирует или заменяет изделие.

#### **Контактная информация**

ООО «Фирма «Альфа БАССЕНС»

143987, Московская обл., г. Балашиха, мкр. Железнодорожный, а/я

729 Тел.: (499) 685-18-65

Факс:                                 685-18-42  
                                          (499) 685-18-64

Производитель не распространяет гарантийные обязательства на естественный износ элементов устройства. Производитель оставляет за собой право на внесение изменений в конструкцию и данный документ без предварительного уведомления. Производитель постоянно совершенствует конструкцию, поэтому изображения в данном документе могут незначительно отличаться от изделий, получаемых потребителем.

**ЗАКАЗАТЬ**